

tegravalf

PRODUKT
KATALOG

www.tegravalf.com.tr



ÜBER UNS

Tegravalf wurde 2022 gegründet, um die Bedürfnisse von Industrie-, Handels- und Verwaltungsorganisationen im Bereich der Flüssigkeitskontrolle mit der Erfahrung aus unserem Geschäftsleben seit 2003 zu erfüllen.

Unser Unternehmen, das eine breite Palette von Sektoren wie Lebensmittel, Chemie, Pharmazie, Papier, Textil, Landwirtschaft, Energie, Schifffahrt, Automobil, Öl und Gas, Bergbau, Zement und Kalk, Zucker, Aluminium, Damm, Transformator, Wasser und Abwasseraufbereitung bedient, verfügt dank seiner Zusammenarbeit mit den weltweit führenden Herstellern von Industriearmaturen über eine breite Produktpalette.

Unsere Hauptproduktgruppen sind Klappen, Kugelhähne, Ventile, Nadelventile, pneumatische Kolbenventile, pneumatisch-elektrische Antriebe, Rückschlagventile, Kompensatoren und deren Zubehör. Wir bringen unsere Leistung jeden Tag einen Schritt weiter, indem wir unser hochwertiges Produktportfolio mit unseren dynamischen Mitarbeitern, die offen für Entwicklung und Innovation sind, ständig erweitern und verbessern.

Als Tegravalf arbeiten wir seit dem ersten Tag unserer Gründung daran, mit unserer breiten Produktpalette und unserem hohen Qualitätsstandard die am besten geeigneten Lösungen für die Bedürfnisse unserer Kunden anzubieten. Mit unserem großen Produktlager bringen wir die höchste Qualität auf dem schnellsten Weg zu unseren Kunden und wir bewegen uns vorwärts mit dem Ziel der 100%igen Kundenzufriedenheit.

Mission

Unsere Hauptaufgabe ist es, der Gesellschaft und der Wirtschaft mit den Lösungen, die wir nach Weltstandards und in hoher Qualität produzieren, einen Mehrwert zu bieten und die Bedürfnisse unserer Kunden bei der Kontrolle von Flüssigkeiten auf dem schnellsten Weg zu erfüllen, indem wir an unserer menschenorientierten und umweltbewussten Unternehmenskultur festhalten.

Vision

Unsere Vision ist es, ein Unternehmen zu sein, das in dem Bereich, in dem wir tätig sind, einen Beitrag für unsere Gesellschaft und die Welt leistet, indem wir die Vorteile der Technologie voll ausschöpfen, um die von uns erbrachten Dienstleistungen mit unseren innovativen und entwicklungsfreudigen Mitarbeitern zu verbessern, und indem wir unsere ethischen Werte beachten.

INHALT

I. Schmetterlingsventile 03 - 10

II. Edelstahlventile 11 - 26

III. Aktuierte Ventile 27 - 36

IV. Rückschlagventile / Schmutzfänger 37 - 46

V. Zubehörteile 47 - 52

VI. Kompensatoren 53 - 56



I. Schmetterlingsventile

- Wafer-EPDM-Dichtung Absperrklappe
- Wafer-Teflondichtung Absperrklappe
- Wafer-Typ-Viton-Dichtung Absperrklappe
- Lug-Typ-EPDM-Dichtung Absperrklappe
- Lug-Typ mit Teflondichtung Absperrklappe
- Lug-Typ mit Viton-Dichtung Absperrklappe

tegra



tegravalf

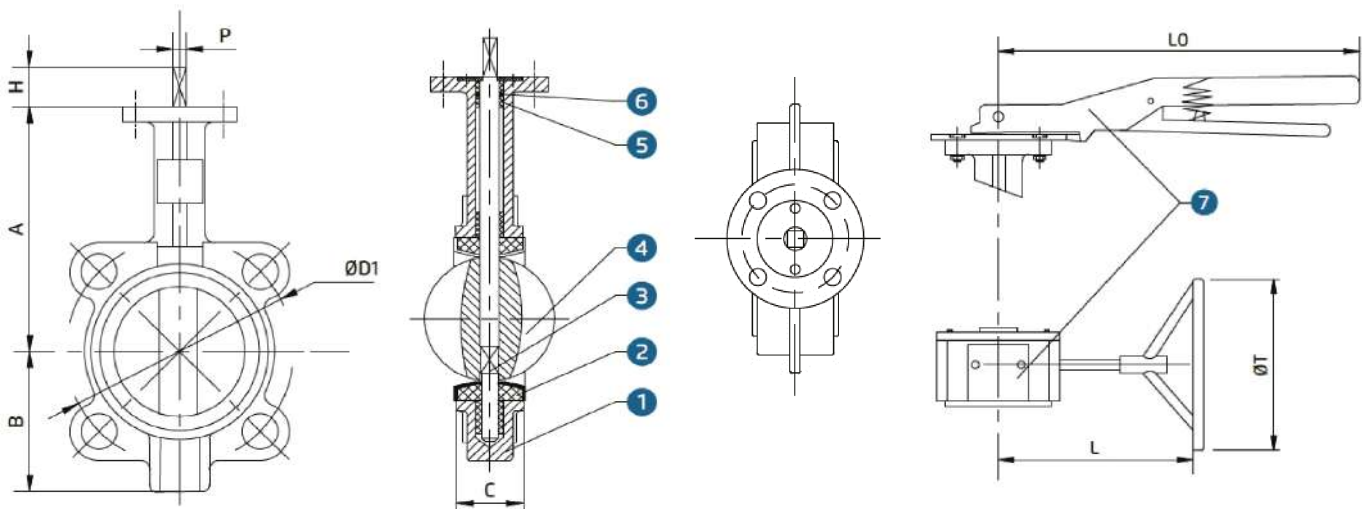
Wafer-EPDM-Dichtung Absperrklappe



SPEZIFIKATIONEN	
Gehäuse (1)	GGG40
Dichtung (2)	EPDM
Spindel (3)	SS416
Klöppel (4)	CF8-CF8M
Buchse (5)	PTFE
O-ring (6)	NBR
Arm (7)	Aluminium
Betriebstemperatur	-15 °C / +80 °C
Druckklasse	PN16

Abmessungen

GRÖSSE	A	B	H	P	C	ISO 5211	LO	T	L	Flansch	
										PN10	PN16
DN40	125	68	30	9	33	F05	215	137	150	110	110
DN50	129	73	30	9	42	F05	215	137	150	125	125
DN65	137	82	30	9	44,7	F05	215	137	150	145	145
DN80	144	95	30	9	45,2	F05	215	137	150	160	160
DN100	163	109	30	11	52,1	F07	260	137	150	180	180
DN125	179	125	30	14	54,4	F07	260	137	150	210	210
DN150	198	144	30	14	55,8	F07	260	137	150	240	240
DN200	237	173	35	17	60,8	F10	355	269	207	295	295
DN250	281	211	35	22	65,8	F10	355	269	207	350	355
DN300	318	244	35	22	76,9	F10	355	269	207	400	410
DN350	310	260	40	27	78	F10	-	300	201	460	470
DN400	340	315	40	27	102	F14	-	300	230	515	525



Wafer-Teflondichtung Absperrklappe

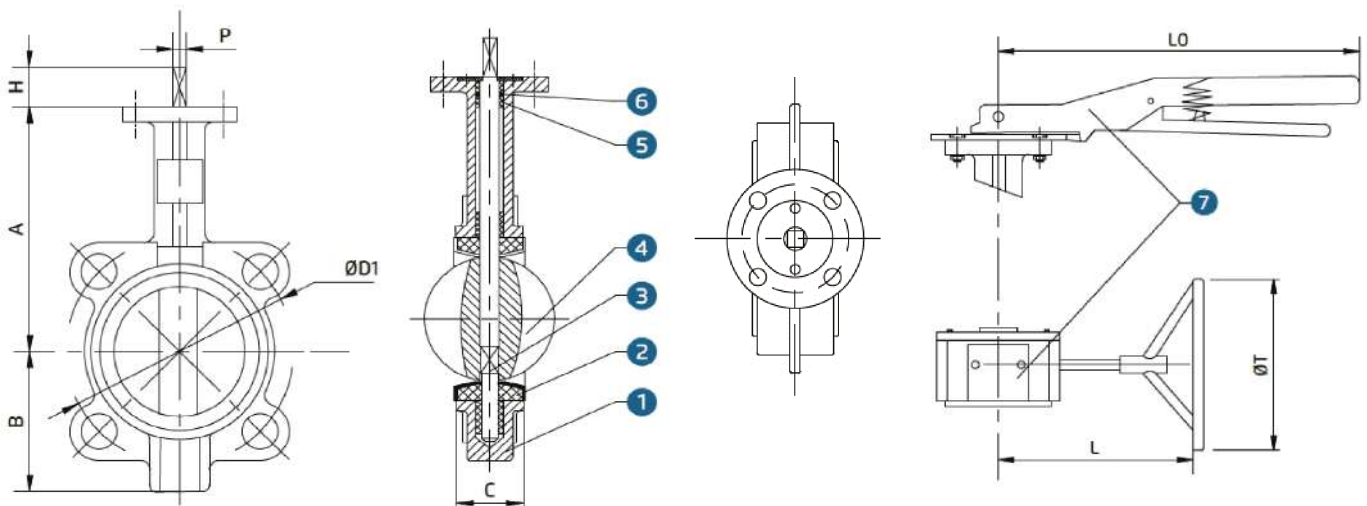


SPEZIFIKATIONEN

Gehäuse (1)	GGG40
Dichtung (2)	PTFE
Spindel (3)	SS416
Klöppel (4)	CF8-CF8M
Buchse (5)	PTFE
O-ring (6)	NBR
Arm (7)	Aluminium
Betriebstemperatur	-10 °C / +120 °C
Druckklasse	PN16

Abmessungen

GRÖSSE	A	B	H	P	C	ISO 5211	LO	T	L	Flansch	
										PN10	PN16
DN40	125	68	30	9	33	F05	215	137	150	110	110
DN50	129	73	30	9	42	F05	215	137	150	125	125
DN65	137	82	30	9	44,7	F05	215	137	150	145	145
DN80	144	95	30	9	45,2	F05	215	137	150	160	160
DN100	163	109	30	11	52,1	F07	260	137	150	180	180
DN125	179	125	30	14	54,4	F07	260	137	150	210	210
DN150	198	144	30	14	55,8	F07	260	137	150	240	240
DN200	237	173	35	17	60,8	F10	355	269	207	295	295
DN250	281	211	35	22	65,8	F10	355	269	207	350	355
DN300	318	244	35	22	76,9	F10	355	269	207	400	410
DN350	310	260	40	27	78	F10	-	300	201	460	470
DN400	340	315	40	27	102	F14	-	300	230	515	525



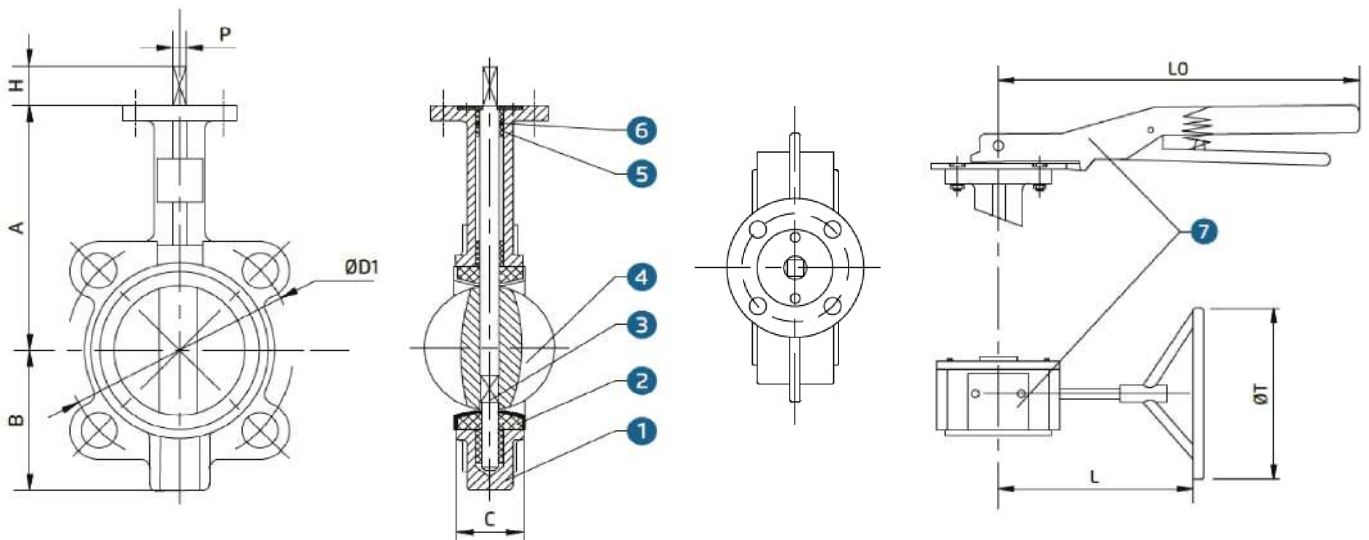
Wafer-Typ-Viton-Dichtung Absperrklappe



SPEZIFIKATIONEN	
Gehäuse (1)	GGG40
Dichtung (2)	Viton
Spindel (3)	SS416
Klöppel (4)	CF8-CF8M
Buchse (5)	PTFE
O-ring (6)	NBR
Arm (7)	Aluminium
Betriebstemperatur	-10 °C / +125 °C
Druckklasse	PN16

Abmessungen

GRÖSSE	A	B	H	P	C	ISO 5211	LO	T	L	Flansch	
										PN10	PN16
DN40	125	68	30	9	33	F05	215	137	150	110	110
DN50	129	73	30	9	42	F05	215	137	150	125	125
DN65	137	82	30	9	44,7	F05	215	137	150	145	145
DN80	144	95	30	9	45,2	F05	215	137	150	160	160
DN100	163	109	30	11	52,1	F07	260	137	150	180	180
DN125	179	125	30	14	54,4	F07	260	137	150	210	210
DN150	198	144	30	14	55,8	F07	260	137	150	240	240
DN200	237	173	35	17	60,8	F10	355	269	207	295	295
DN250	281	211	35	22	65,8	F10	355	269	207	350	355
DN300	318	244	35	22	76,9	F10	355	269	207	400	410



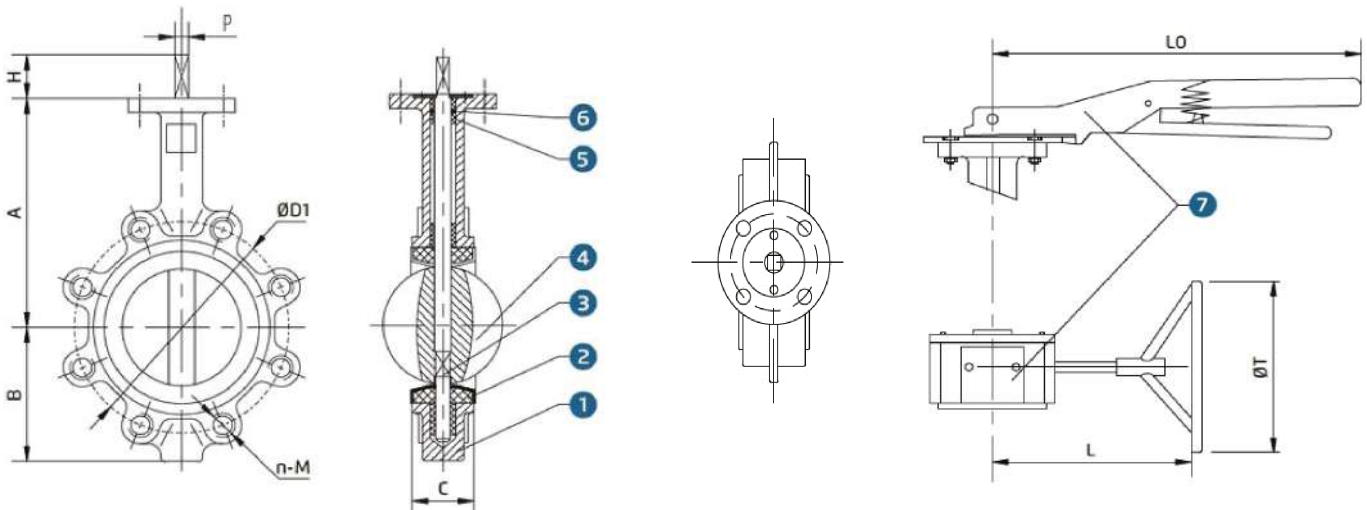
Lug-Typ-EPDM-Dichtung Absperrklappe



SPEZIFIKATIONEN	
Gehäuse (1)	GGG40
Dichtung (2)	EPDM
Spindel (3)	SS416
Klöppel (4)	CF8-CF8M
Buchse (5)	PTFE
O-ring (6)	NBR
Arm (7)	Aluminium
Betriebstemperatur	-15 °C / +80 °C
Druckklasse	PN16

Abmessungen

GRÖSSE	A	B	H	P	C	ISO 5211	LO	T	L	Flansch	
										PN16	
DN40	125	68	30	9	33	F05	215	137	150	110	4-M16
DN50	129	73	30	9	42	F05	215	137	150	125	4-M16
DN65	137	82	30	9	44,7	F05	215	137	150	145	4-M16
DN80	144	95	30	9	45,2	F05	215	137	150	160	8-M20
DN100	163	109	30	11	52,1	F07	260	137	150	180	8-M20
DN125	179	125	30	14	54,4	F07	260	137	150	210	8-M20
DN150	198	144	30	14	55,8	F07	260	137	150	240	8-M20
DN200	237	173	35	17	60,8	F10	355	269	207	295	8-M20
DN250	281	211	35	22	65,8	F10	355	269	207	355	12-M24
DN300	318	244	35	22	76,9	F10	355	269	207	410	12-M24
DN350	368	267	45	24	76,5	F10	-	269	195	470	16-M24
DN400	400	309	51,5	24	86,5	F14	-	290	243	525	16-M27

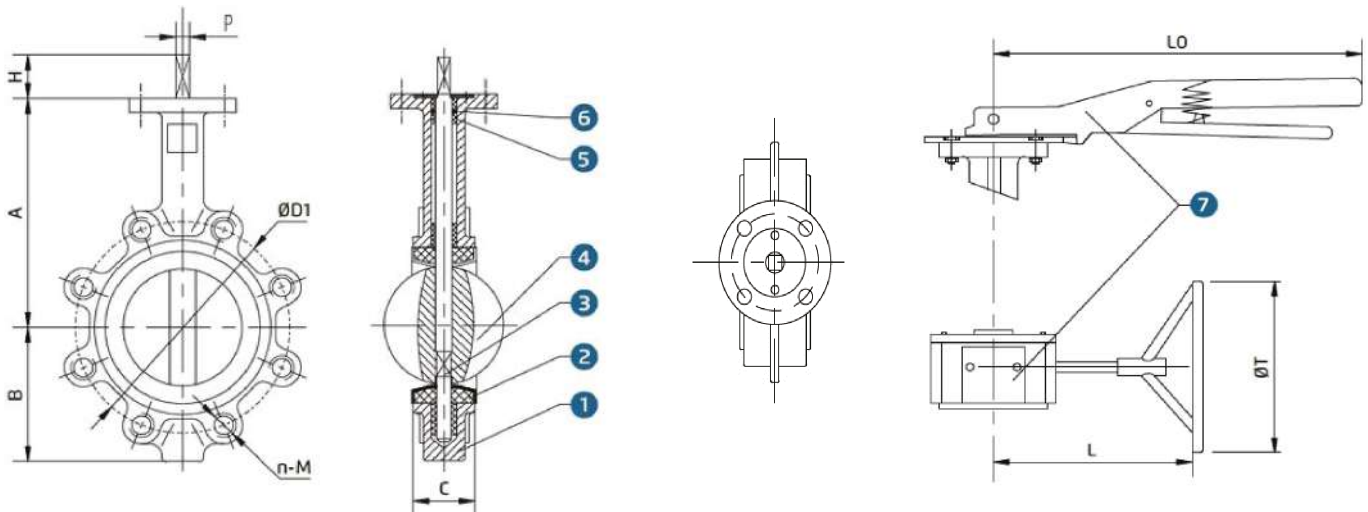


Lug-Typ mit Teflondichtung Absperrklappe



SPEZIFIKATIONEN	
Gehäuse	GGG40
Dichtung	PTFE
Spindel	SS416
Klöppel	CF8-CF8M
Buchse	PTFE
O-Ring	NBR
Arm	Aluminium
Betriebstemperatur	-10 °C / +120 °C
Druckklasse	PN16

Abmessungen											
GRÖSSE	A	B	H	P	C	ISO 5211	LO	T	L	Flansch	
										PN16	
DN40	125	68	30	9	33	F05	215	137	150	110	4-M16
DN50	129	73	30	9	42	F05	215	137	150	125	4-M16
DN65	137	82	30	9	44,7	F05	215	137	150	145	4-M16
DN80	144	95	30	9	45,2	F05	215	137	150	160	8-M20
DN100	163	109	30	11	52,1	F07	260	137	150	180	8-M20
DN125	179	125	30	14	54,4	F07	260	137	150	210	8-M20
DN150	198	144	30	14	55,8	F07	260	137	150	240	8-M20
DN200	237	173	35	17	60,8	F10	355	269	207	295	8-M20
DN250	281	211	35	22	65,8	F10	355	269	207	355	12-M24
DN300	318	244	35	22	76,9	F10	355	269	207	410	12-M24
DN350	368	267	45	24	76,5	F10	-	269	195	470	16-M24
DN400	400	309	51,5	24	86,5	F14	-	290	243	525	16-M27



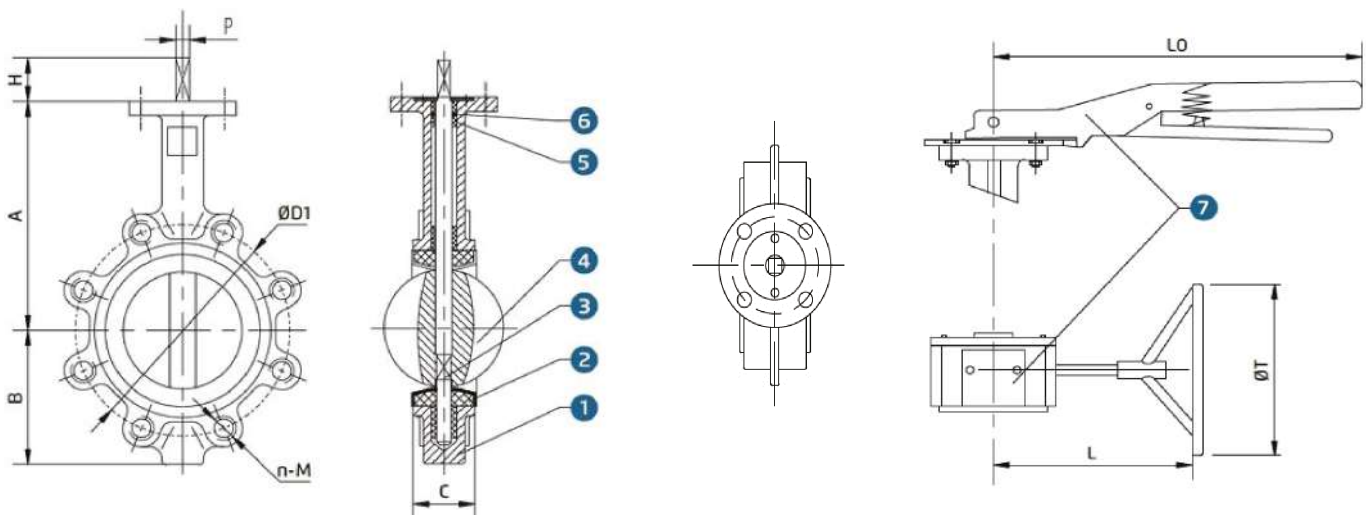
Lug-Typ mit Viton-Dichtung Absperrklappe



SPEZIFIKATIONEN	
Gehäuse (1)	GGG40
Dichtung (2)	Viton
Spindel (3)	SS416
Klöppel (4)	CF8-CF8M
Buchse (5)	PTFE
O-ring (6)	NBR
Arm (7)	Aluminium
Betriebstemperatur	-10 °C / +125 °C
Druckklasse	PN16

Abmessungen

GRÖSSE	A	B	H	P	C	ISO 5211	LO	T	L	Flansch	
										PN16	
DN40	125	68	30	9	33	F05	215	137	150	110	4-M16
DN50	129	73	30	9	42	F05	215	137	150	125	4-M16
DN65	137	82	30	9	44,7	F05	215	137	150	145	4-M16
DN80	144	95	30	9	45,2	F05	215	137	150	160	8-M20
DN100	163	109	30	11	52,1	F07	260	137	150	180	8-M20
DN125	179	125	30	14	54,4	F07	260	137	150	210	8-M20
DN150	198	144	30	14	55,8	F07	260	137	150	240	8-M20
DN200	237	173	35	17	60,8	F10	355	269	207	295	8-M20
DN250	281	211	35	22	65,8	F10	355	269	207	355	12-M24
DN300	318	244	35	22	76,9	F10	355	269	207	410	12-M24

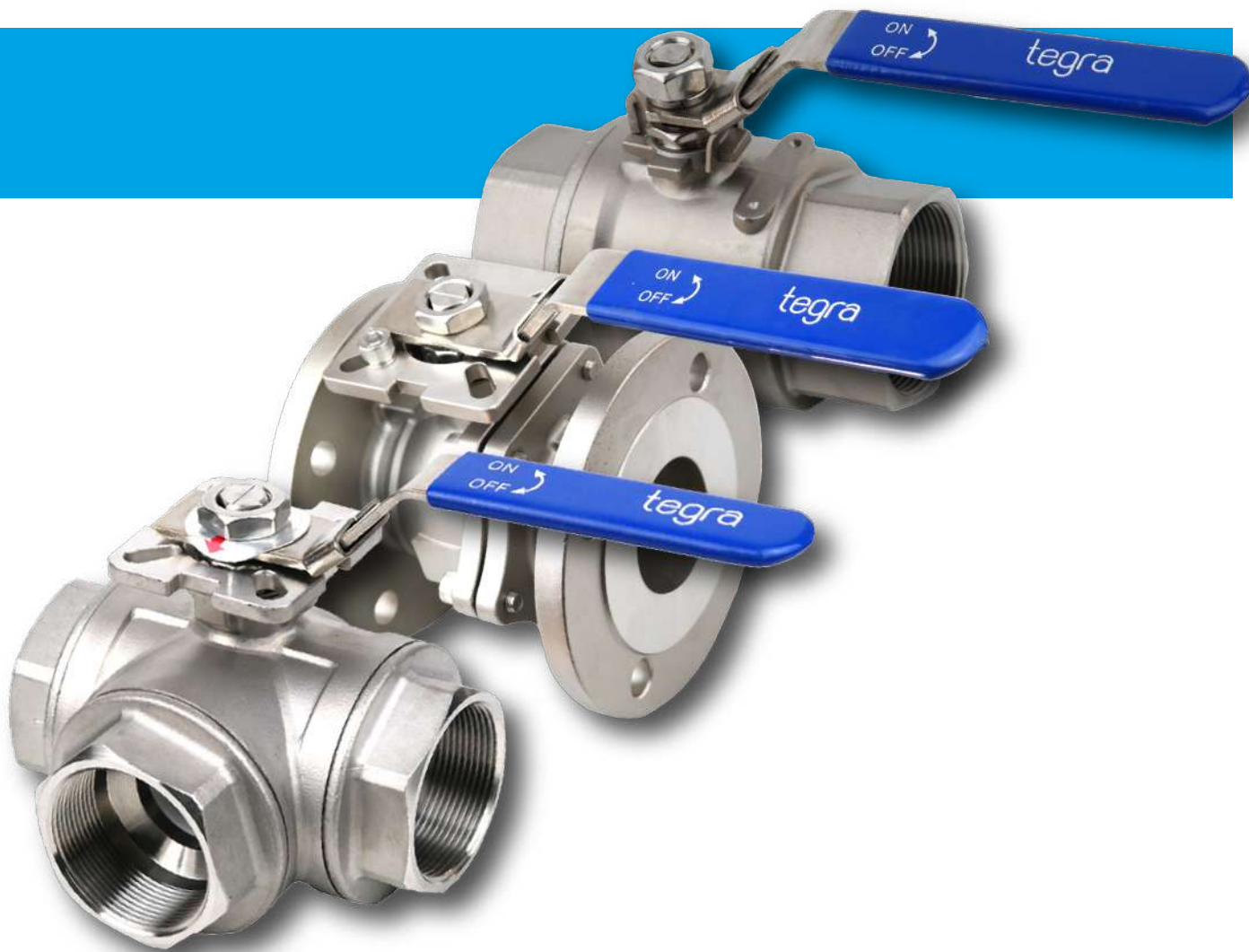




II. Edelstahlventile

- Mini-Kugelhahn Männlich / weiblich
- Mini-Kugelhahn, weiblich / weiblich
- 2-teiliger Kugelhahn mit Gewinde
- 2-teiliger Flanschkugelhahn
- 3-teiliger Kugelhahn mit Gewinde
- 3-teiliger Flanschkugelhahn
- 2-teiliges Gewindeventil mit oberem Flansch
- 3-teiliges Gewindeventil mit oberem Flansch
- 3-Wege-Kugelhahn mit Gewinde - T Port
- 3-Wege-Kugelhahn mit Gewinde - L Port
- Pneumatisches Kolbenventil, geflanscht
- Pneumatisches Kolbenventil, Getriebe
- Şiber-Ventil
- Nadelventil

tegra



tegravalf

Mini-Kugelhahn Männlich / Weiblich

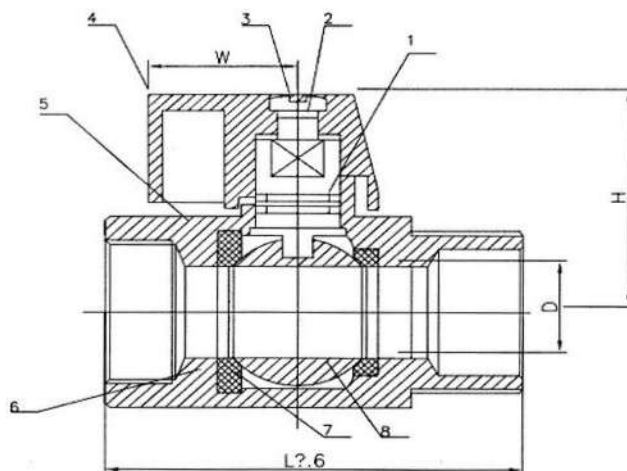


SPEZIFIKATIONEN

O-Ring (1)	NBR
Spindel (2)	AISI304 / AISI316
Bolzen (3)	AISI304 / AISI316
Arm (4)	Aluminium
Gehäuse (5)	AISI304 / AISI316
Deckel (6)	AISI304 / AISI316
Sitz (7)	PTFE
Kugel (8)	AISI304 / AISI316
Betriebstemperatur	-30 °C / +120 °C
Druckklasse	PN63

Abmessungen

GRÖSSE	L	D	H	W	E
1/8"	45	7	26	23	18
1/4"	45	7	26,5	22,8	18
3/8"	45	7	26,5	22,8	18
1/2"	49	9	28,3	22,8	22
3/4"	52	12,5	31,5	22,8	28
1"	65	15	34	22,8	34



Mini-Kugelhahn, Weiblich / Weiblich

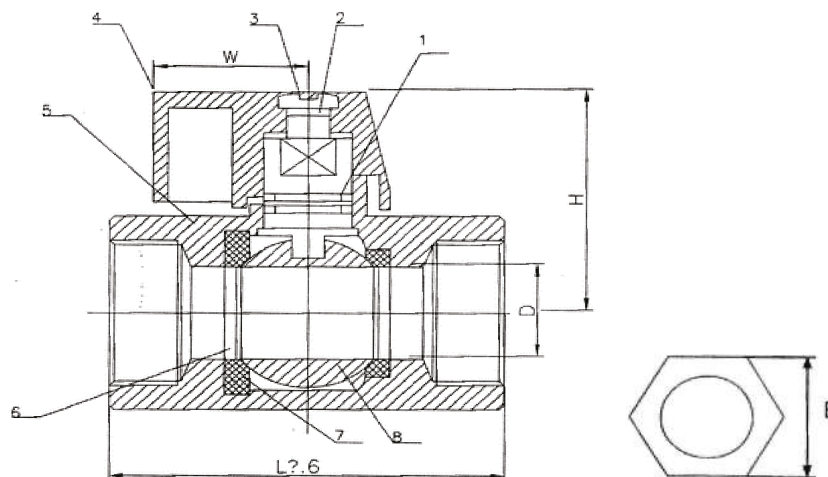


SPEZIFIKATIONEN

O-Ring (1)	NBR
Spindel (2)	AISI304 / AISI316
Bolzen (3)	AISI304 / AISI316
Arm (4)	Aluminium
Gehäuse (5)	AISI304 / AISI316
Deckel (6)	AISI304 / AISI316
Sitz (7)	PTFE
Kugel (8)	AISI304 / AISI316
Betriebstemperatur	-30 °C / +120 °C
Druckklasse	PN63

Abmessungen

GRÖSSE	L	D	H	W	E
1/8"	45	7	26	23	18
1/4"	45	7	26,5	22,8	18
3/8"	45	7	26,5	22,8	18
1/2"	49	9	28,3	22,8	22
3/4"	52	12,5	31,5	22,8	28
1"	65	15	34	22,8	34



2-teiliger Kugelhahn mit Gewinde

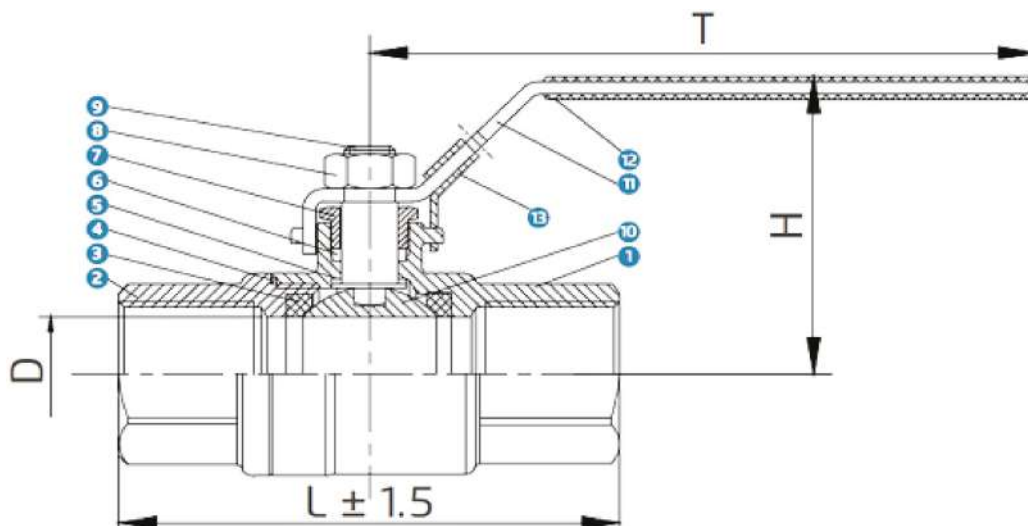


SPEZIFIKATIONEN

Gehäuse (1)	AISI304 / AISI316
Deckel (2)	AISI304 / AISI316
Kugeldichtung (3)	PTFE
Dichtung (4)	PTFE
Briefmarken (5)	PTFE
Dichtung (6)	PTFE
Druckring (7)	S201 / S304
Mutter (8)	S201 / S304
Sphäre Welle (9)	AISI304 / AISI316
Kugel (10)	AISI304 / AISI316
Arm (11)	S201 / S304
Armhülse (12)	PVC
Verschluss (13)	S201 / S304
Betriebstemperatur	-30 °C / +120 °C
Druckklasse	PN63

Abmessungen

KLASSE	GRÖSSE		L	D	H	T
PN63	DN15	1/2"	75	15	38	107
	DN20	3/4"	80	20	61	120
	DN25	1"	90	25	67	126
	DN32	1.1/4"	110	32	78	143
	DN40	1.1/2"	120	40	83	160
	DN50	2"	140	50	88	171
	DN65	2.1/2"	185	65	124	205
	DN80	3"	205	80	145	235
DN100	4"	235	100	162	288	



2-teiliger Flanschkugelhahn

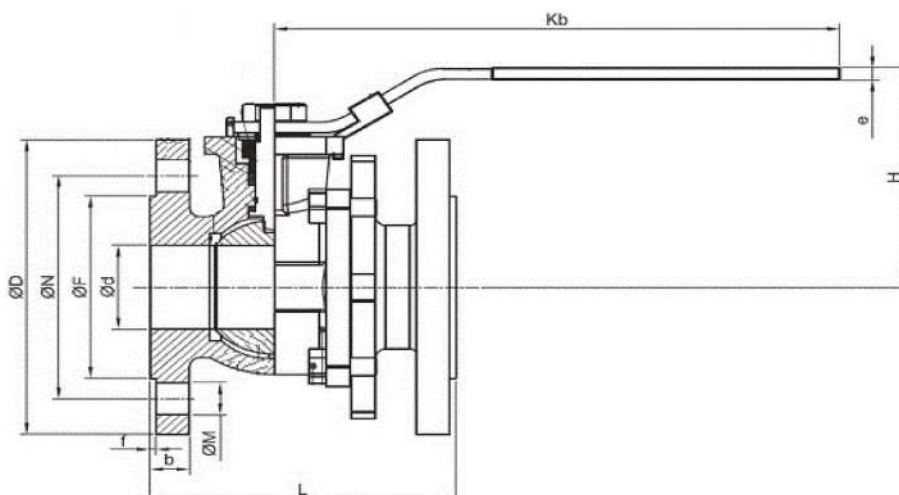


SPEZIFIKATIONEN

Gehäuse	AISI304 / AISI316
Kugel	AISI304 / AISI316
Dichtung	PTFE
Sphäre Welle	AISI304 / AISI316
Wellendichtung	PTFE
Wellenmutter	AISI304
Wellenstopfbuchse	AISI304
Arm	AISI304
Verriegelungsmechanik	AISI304
Abmessungen	DIN 3202-F1/F5 (DIN 558-1)
Anschlüsse	DIN 2501 (DIN EN 1092-2)
Prüfungen	EN 12266-1
Betriebstemperatur	-30 °C / +120 °C
Druckklasse	PN16

Abmessungen

KLASSE	GRÖSSE	L	Kb	H	Ød	ØD	ØN	ØF	b	ØD1	ØM	f
PN16	DN25	125	175	115	25	115	85	68	18	4	14	2
	DN32	130	180	120	32	140	100	78	18	4	18	2
	DN40	140	265	138	40	150	110	84	18	4	19	3
	DN50	150	265	145	50	165	125	99	20	4	19	3
	DN65	170	265	155	65	185	145	118	20	4	19	3
	DN80	180	295	162	80	200	160	132	22	8	19	3
	DN100	190	295	175	100	220	180	156	24	8	19	3
	DN125	325	430	200	125	250	210	184	26	8	19	3
	DN150	350	430	215	150	285	240	211	26	8	23	3
	DN200	400	450	230	200	340	295	266	30	12	23	3
DN250	533	355	287	26	405	310	319	26	12	23	3	



3-teiliger Kugelhahn mit Gewinde

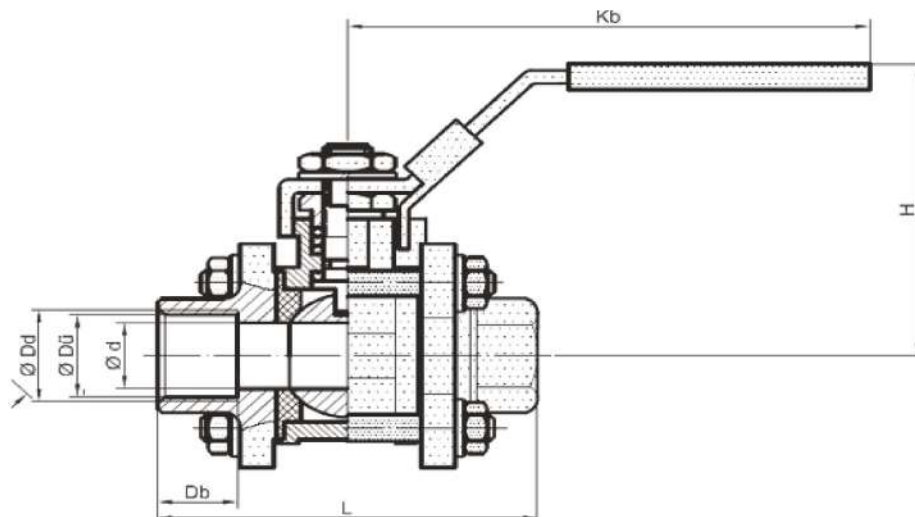


SPEZIFIKATIONEN

Gehäuse	AISI304 / AISI316
Kugel	AISI304 / AISI316
Dichtung	PTFE
Sphäre Welle	AISI304 / AISI316
Wellenmutter	AISI304
Wellenstopfbuchse	AISI304
Arm	AISI304
Verriegelungsmechanik	AISI304
Betriebstemperatur	-30 °C / +120 °C
Druckklasse	PN63

Abmessungen

KLASSE	GRÖSSE	L	Kb	H	Ød	Ødü	ØDd	ØDb
PN40	DN15	1/2"	75	120	65	15	18,6	21
PN40	DN20	3/4"	80	140	70	20	24,2	26,4
PN40	DN25	1"	90	145	80	25	30,2	33,2
PN40	DN32	1.1/4"	110	160	85	32	39	41,9
PN40	DN40	1.1/2"	120	160	100	40	44,9	47,8
PN40	DN50	2"	140	205	105	50	56,7	59,6
PN16	DN65	2.1/2"	185	300	145	65	72,2	75,2
PN16	DN80	3"	205	410	180	80	84,9	87,9
PN16	DN100	4"	240	410	195	100	110	113

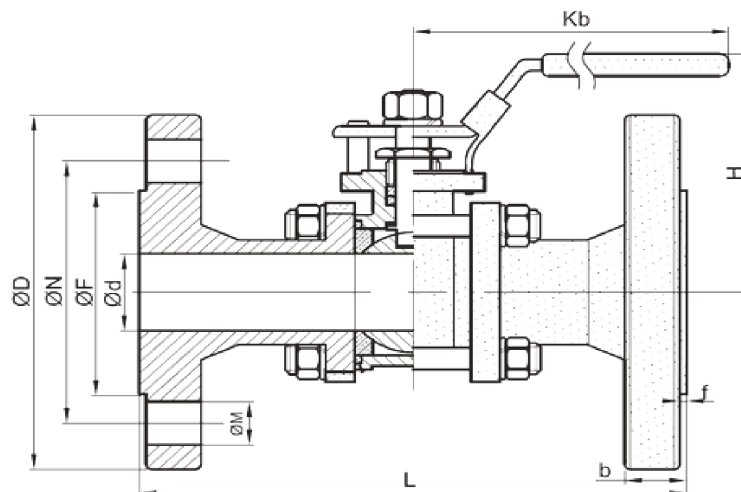


3-teiliger Flansch-Kugelhahn



SPEZIFIKATIONEN	
Gehäuse	AISI304 / AISI316
Sphäre	AISI304 / AISI316
Sphäre Matratze	PTFE
Sphäre Welle	AISI304 / AISI316
Meilenring	PTFE
Stempel	AISI304
Druckring	AISI304
Arm	AISI304
Schloss	AISI304
Abmessungen	DIN 3202-F1/F5 (DIN 558-1)
Anschlüsse	DIN 2501 (DIN EN 1092-2)
Tests	EN 12266-1
Betriebstemperatur	-30 °C / +120 °C
Druckklasse	PN40

Abmessungen												
KLASSE	GRÖSSE	L	Kb	H	Ød	ØD	ØN	ØF	b	ØD1	ØM	f
PN40	DN15	130	130	79	15	95	65	45	16	4	14	2
PN40	DN20	150	155	83	20	105	75	58	18	4	14	2
PN40	DN25	160	175	97	25	115	85	68	18	4	14	2
PN40	DN32	180	175	102	32	140	100	78	18	4	18	2
PN40	DN40	200	190	118	40	150	110	88	18	4	18	2
PN40	DN50	230	190	123	50	165	125	102	20	4	18	3
PN16	DN65	290	280	162	65	185	145	122	20	4	18	3
PN16	DN80	310	280	173	80	200	160	138	20	8	18	3
PN16	DN100	350	315	197	100	220	180	158	20	8	18	3
PN16	DN125	400	610	610	125	250	210	188	22	8	18	3
PN16	DN150	450	610	610	150	285	240	212	22	8	22	3
PN16	DN200	550	850	850	200	340	295	268	24	12	22	3
PN16	DN250	650	1000	1000	250	405	355	320	32	12	26	3



2-teiliges Gewindeventil mit oberem Flansch

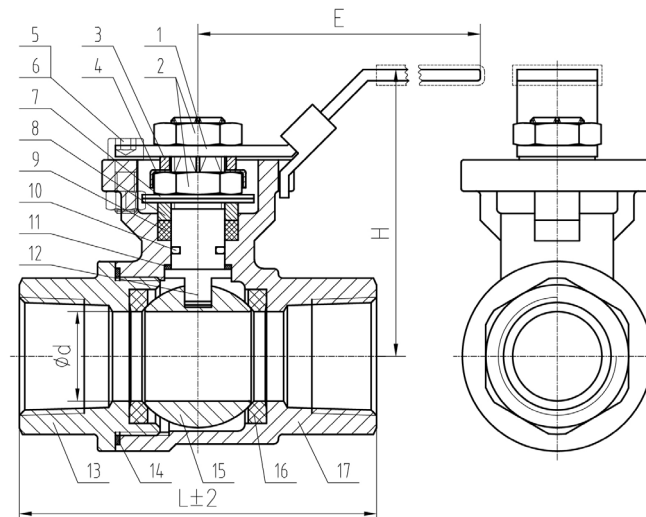


SPEZIFIKATIONEN

Mutter (1-5)	AISI304
Arm (2)	AISI201
Briefmarken (3)	AISI304
Druckring (8)	AISI304
Dichtung (9-11-14)	PTFE
O-Ring (10)	FKM
Kugelwelle (12)	AISI304 / AISI316
Deckel (13)	WCB / CF8 / CF8M
Sphäre (15)	AISI304 / AISI316
Kugeldichtung (16)	PTFE
Gehäuse (17)	WCB / CF8 / CF8M
Betriebstemperatur	-30 °C / +120 °C
Druckklasse	PN63

Abmessungen

GRÖSSE	d	L	H	E	A	B	F	G	S
1/4"	8	61	65	125	36	42	5.5	6	9
3/8"	10	61	65	125	36	42	5.5	6	9
1/2"	15	61	65	125	36	42	5.5	6	9
3/4"	20	71	70	125	36	42	5.5	6	9
1"	25	81	85	155	42	50	6	7	11
1.1/4"	32	97	90	155	42	50	6	7	11
1.1/2"	38	105	110	185	50	70	7	9	14
2"	49	120	115	185	50	70	7	9	14
2.1/2"	65	145	145	260	70	102	9	11	17
3"	80	168	155	260	70	102	9	11	17
4"	100	204	170	300	70	102	9	11	19



3-teiliges Gewindeventil mit oberem Flansch

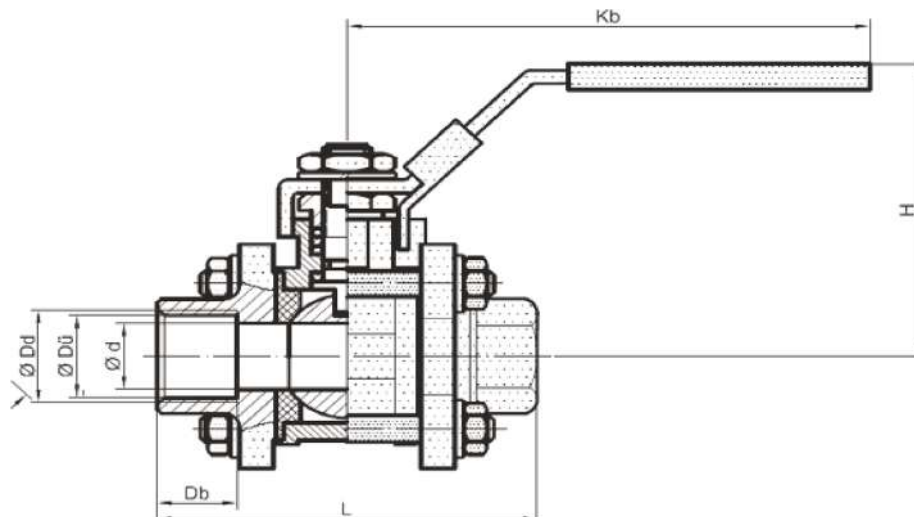


SPEZIFIKATIONEN

Gehäuse	AISI304 / AISI316
Kugel	AISI304 / AISI316
Dichtung	PTFE
Sphäre Welle	AISI304 / AISI316
Wellenmutter	AISI304
Wellenstopfbuchse	AISI304
Arm	AISI304
Verriegelungsmechanik	AISI304
Betriebstemperatur	-30 °C / +120 °C
Druckklasse	PN63

Abmessungen

KLASSE	GRÖSSE	L	Kb	H	Ød	Ødü	ØDd	ØDb	ØD1	ØD2	Ød1	Ød2	K	e	
PN40	DN15	1/2"	75	120	65	15	18,6	21	15	42	36	5	5	42	3
PN40	DN20	3/4"	80	140	70	20	24,2	26,4	16	42	36	5	5	42	3
PN40	DN25	1"	90	145	80	25	30,2	33,2	19	50	42	6,5	6,5	50	4
PN40	DN32	1.1/4"	110	160	85	32	39	41,9	21	50	42	6,5	6,5	50	4
PN40	DN40	1.1/2"	120	160	100	40	44,9	47,8	21	70	50	8,5	6,5	65	5
PN40	DN50	2"	140	205	105	50	56,7	59,6	25	70	50	8,5	6,5	65	5
PN16	DN65	2.1/2"	185	300	145	65	72,2	75,2	30	102	70	10,5	8,5	95	6
PN16	DN80	3"	205	410	180	80	84,9	87,9	33	102	70	10,5	8,5	95	6
PN16	DN100	4"	240	410	195	100	110	113	35	102	70	10,5	8,5	95	7



3-Wege-Kugelhahn mit Gewinde, T Port

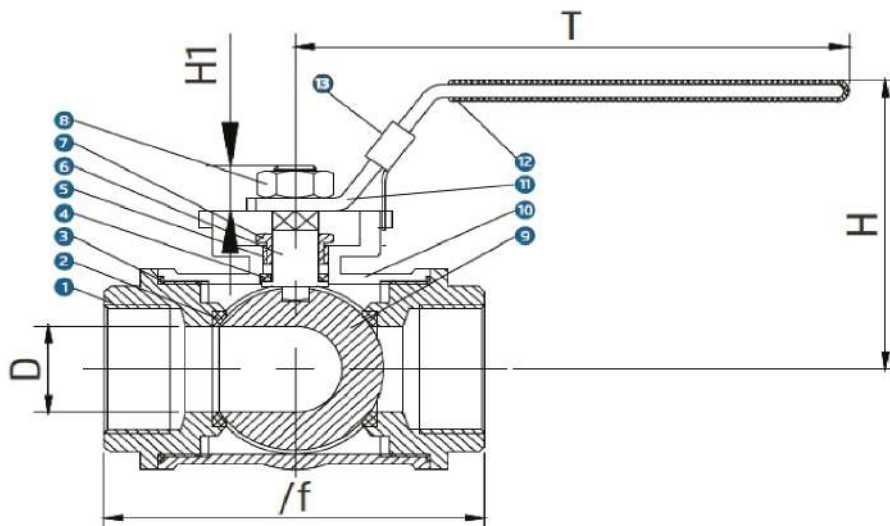


SPEZIFIKATIONEN

Deckel (1)	AISI304 / AISI316
Dichtung (2-3)	PTFE
Briefmarken (4)	PTFE
Packung (5)	PTFE
Spindel (6)	AISI304 / AISI316
Druckstopfen (7)	AISI201 / AISI304
Mutter (8)	AISI201 / AISI304
Sphäre (9)	AISI304 / AISI316
Gehäuse (10)	AISI304 / AISI316
Arm (11)	AISI201 / AISI304
Mantel	PVC
Schloss	AISI201 / AISI304
Betriebstemperatur	-30 °C / +120 °C
Druckklasse	PN63

Abmessungen

GRÖSSE		L	L1	H	T	C
DN15	1/2"	75	55	65	131	9
DN20	3/4"	80	63	70	131	9
DN25	1"	90	72	83	167	11
DN32	1.1/4"	110	92	90	167	11
DN40	1.1/2"	120	100	115	193	14
DN50	2"	140	119	121	193	14



3-Wege-Kugelhahn mit Gewinde, L Port

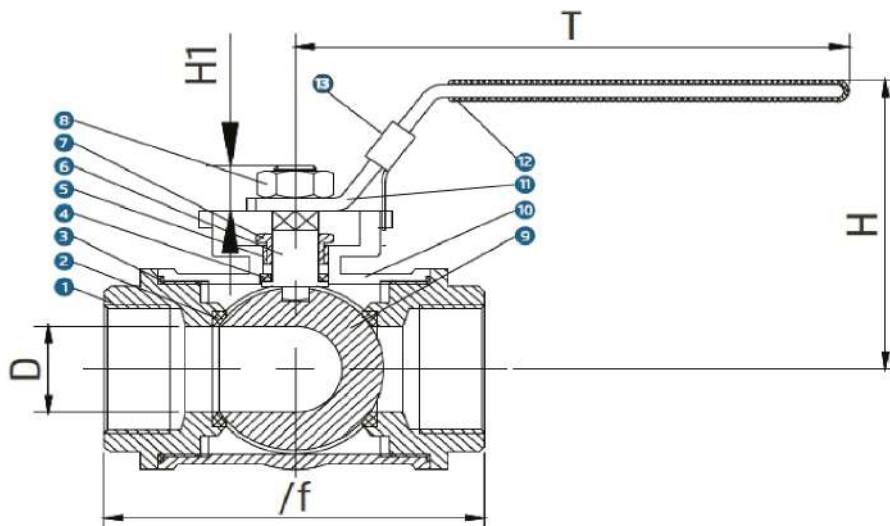


SPEZIFIKATIONEN

Deckel (1)	AISI304 / AISI316
Dichtung (2-3)	PTFE
Briefmarken (4)	PTFE
Packung (5)	PTFE
Spindel (6)	AISI304 / AISI316
Druckstopfen (7)	AISI201 / AISI304
Mutter (8)	AISI201 / AISI304
Sphäre (9)	AISI304 / AISI316
Gehäuse (10)	AISI304 / AISI316
Arm (11)	AISI201 / AISI304
Mantel	PVC
Schloss	AISI201 / AISI304
Betriebstemperatur	-30 °C / +120 °C
Druckklasse	PN63

Abmessungen

GRÖSSE		L	L1	H	T	C
DN15	1/2"	75	55	65	131	9
DN20	3/4"	80	63	70	131	9
DN25	1"	90	72	83	167	11
DN32	1.1/4"	110	92	90	167	11
DN40	1.1/2"	120	100	115	193	14
DN50	2"	140	119	121	193	14

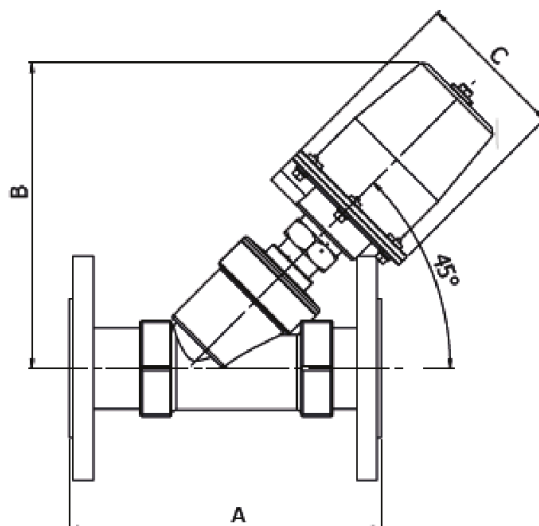


Pneumatisches Kolbenventil, geflanscht



SPEZIFIKATIONEN	
Kopf	AISI304
Ventil	AISI304 / AISI316
Dichtung	PTFE
Betriebstemperatur	-20 °C / +180 °C
Druckklasse	PN16

Abmessungen												
GRÖSSE		L	C	f	D	D1	D2	H	A	B	N-ød	Head
DN15	1/2"	130	11	2	95	65	40	145	185	62	4-ø14	ø50
DN20	3/4"	130	11,5	2	105	75	50	155	188	62	4-ø14	ø50
DN25	1"	140	13,3	2	115	85	60	165	208	62	4-ø14	ø50/63
DN32	1.1/4"	150	13	2	135	100	70	195	225	76	4-ø18	ø63
DN40	1.1/2"	180	14	2	145	110	80	205	240	76	4-ø18	ø63/80
DN50	2"	195	15	2	150	125	92	228	265	76	4-ø18	ø63/80
DN65	2.1/2"	230	18	2	185	145	115	264	290	96	4-ø18	ø80/100
DN80	3"	245	18	2	195	160	130	300	330	114	8-ø18	ø100
DN100	4"	245	18	2	215	180	150	320	350	114	8-ø18	ø100



Pneumatisches Kolbenventil, Getriebe

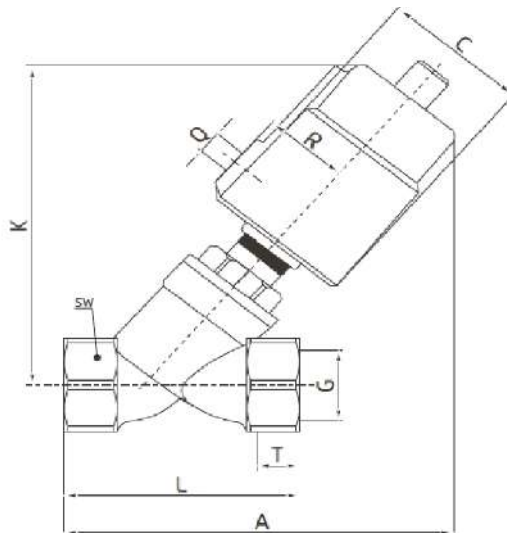


SPEZIFIKATIONEN

Aktor (1)	AISI304
Ventil (2)	AISI316
Dichtung (3)	PPL
Betriebstemperatur	-20 °C / +180 °C
Druckklasse	4-7 Bar

Abmessungen

GRÖSSE	Betätigungselement	Q	C	R	K	G	T	A	L	SW
DN15	50	1/8	60	33	125	1/2"	15	135	68	27
DN20	50	1/8	60	33	132	3/4"	16	140	75	32
DN25	63	1/8	75	41	162	1"	17	172	90	40
DN32	63	1/8	75	41	174	1.1/4"	21	190	116	50
DN40	63	1/8	75	41	175	1.1/2"	21	190	116	58
DN50	90	1/8	106	55	232	2"	22	250	138	69



Şiber-Ventil

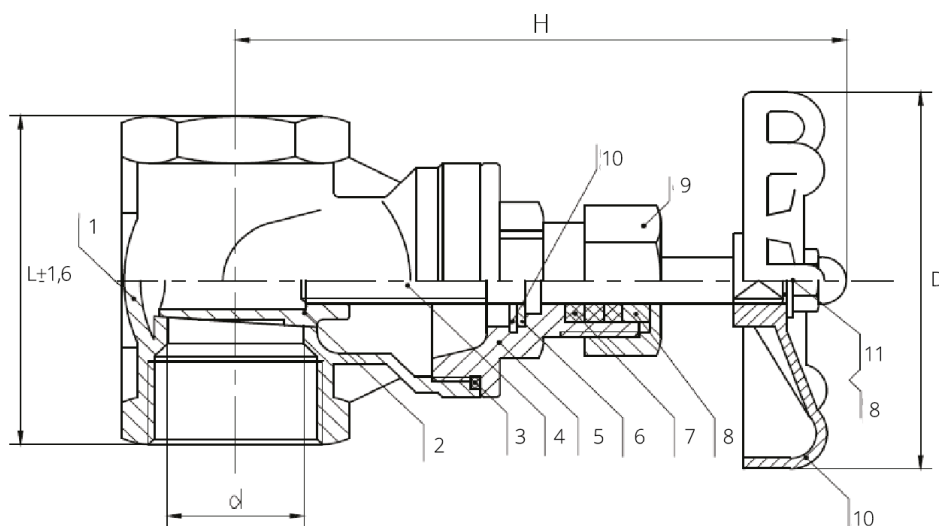


SPEZIFIKATIONEN

Gehäuse (1)	AISI304 / AISI316
Klöppel (2)	AISI304 / AISI316
Ring (3)	PTFE
Spindel (4)	AISI304 / AISI316
Deckel (5)	AISI304 / AISI316
Dichtung (6)	PTFE
Packung (7)	PTFE
Glan (8)	AISI304
Mutter (9-12)	AISI304
Schwungrad (10)	HT200
Briefmarken (11-13)	AISI304
Betriebstemperatur	-30 °C / +120 °C
Druckklasse	200 PSI

Abmessungen

GRÖSSE		Ød	L	H
DN15	1/2"	14,5	54	95
DN20	3/4"	19	60	105
DN25	1"	24	63	115
DN32	1.1/4"	30	71	130
DN40	1.1/2"	38	78	145
DN50	2"	48	88	160

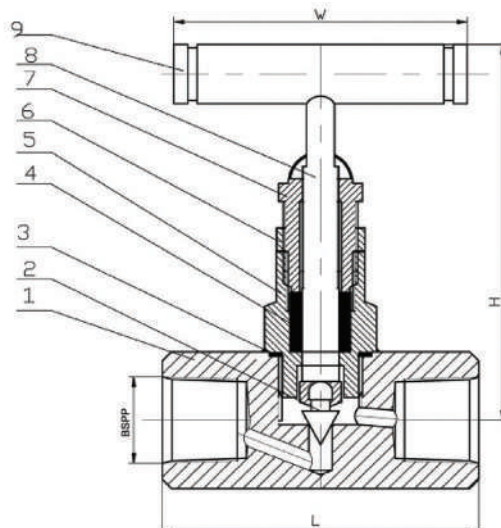


Nadelventil, mit Gewinde



Spezifikationen	
Gehäuse (1)	AISI304 / AISI316
Bett (2)	AISI304 / AISI316
Dichtung (3)	PTFE
Packung (4)	PTFE
Deckel (5)	AISI304 / AISI316
Mutter (6)	AISI304
Druckstopfen (7)	AISI304 / AISI316
Spindel (8)	AISI304 / AISI316
Schwungrad (9)	Aluminium / AISI304
Betriebstemperatur	-30 °C / +250 °C
Druckklasse	PN40 / 6000 PSI

Abmessungen				
GRÖSSE		L	H	W
DN6	1/4"	54	75	58
DN10	3/8"	54	75	58
DN15	1/2"	57	75	58
DN20	3/4"	62	77	58
DN25	1"	68	77	58





III. Aktuierte Ventile

— Pneumatischer Aktuator

— Elektrischer Aktuator

— EPDM-abgedichtete Absperrklappe vom Wafer-Typ mit pneumatischem Antrieb

— EPDM-abgedichtete Absperrklappe vom Wafer-Typ mit elektrischem Stellantrieb

— Absperrklappe mit Teflon-Abdichtung, Wafer-Typ Mit pneumatischem Antrieb

— Wafer-Typ-Absperrklappe mit Teflondichtung und elektrischem Stellantrieb

— Viton-abgedichtete Absperrklappe vom Wafer-Typ mit pneumatischem Antrieb

— Abgedichtete Wafer-Absperrklappe aus Viton mit elektrischem Stellantrieb

— Abgedichtete Absperrklappe vom Lug-Typ aus EPDM Pneumatischer Aktuator

— Abgedichtete Absperrklappe vom Lug-Typ aus EPDM Elektrischer Aktuator

— Absperrklappe vom Lug-Typ mit Teflondichtung Pneumatischer Aktuator

— Absperrklappe vom Lug-Typ mit Teflondichtung, elektrischer Aktuator

— Viton-abgedichtete Absperrklappe vom Lug-Typ Pneumatischer Aktuator

— Viton-abgedichtete Absperrklappe vom Lug-Typ Elektrischer Aktuator

— 2-teiliger Flansch-Kugelhahn, pneumatisch aktuator

— 2-teiliger Flansch-Kugelhahn, elektrisch aktuator

— 3-teiliger Kugelhahn mit Gewinde, pneumatischer Aktuator

— 3-teiliger Kugelhahn mit Gewinde und elektrischem Aktuator

— 3-Wege-Kugelhahn mit Gewinde, pneumatischer Aktuator - T Port

— 3-Wege-Kugelhahn mit Gewinde, elektrisch aktuator - T Port

— 3-Wege-Kugelhahn mit Gewinde, pneumatischer Aktuator - L Port

— 3-Wege-Kugelhahn mit Gewinde, elektrisch aktuator - L Port

— 2 Stück Kugelhahn mit Gewinde Pneumatisch

— 2-teiliger Kugelhahn mit Gewinde Elektrisch

— 3-teiliger Flansch-Kugelhahn, pneumatisch aktuator

— 3-teiliger Flansch-Kugelhahn, elektrisch aktuator

tegra



tegravalf

Pneumatischer Aktuator



Details zum Produkt	
Merkmal	Einfachwirkend, Doppeltwirkend
Anwendung	Kugelhahn, Absperrklappe, Auf-Zu / Proportionalsteuerung
Vorschub Druck	4-8 bar
Gehäuse	Aluminium-Strangpressprofil
Deckel und Kolben	Aluminium
Ventilanschluss	ISO 5211 Normen
Einstellung des Hubs	Hergestellt über bidirektionalen Antrieb
Zubehör	Schaltkasten, Stellungsregler, Namur-Ventil

Wert des Drehmoments (Nm)										
40 Nm	52 Nm	63 Nm	75 Nm	83 Nm	92 Nm	105 Nm	125 Nm	140 Nm	160 Nm	190 Nm

Electric Actuator



Details zum Produkt	
Gehäuseschutzklass	IP67, IP68
Material des Gehäuses	Aluminium
Karosserie-Beschichtung	Electrostatic Powder Coating
Stromzufuhr	24V DC, 220V AC
Positionsanzeiger	Continuous, Open/Closed Type
Internes Heizelement	7-10 W
Größe der Kabelverschraubung	M20x1,5

Wert des Drehmoments (Nm)			
50 Nm	100 Nm	200 Nm	400 Nm

Absperrklappen mit Aktuator

EPDM-abgedichtete Absperrklappe vom Wafer-Typ mit pneumatischem Antrieb

Details zum Produkt

Ventil	Wafer Typ, EPDM Dichtung, PN10/16, Ventil 304/316
Aktuator	Pneumatisch betätigt, doppelwirkend / einfachwirkend
Abmessungen	DN40 - DN300

EPDM-abgedichtete Absperrklappe vom Wafer-Typ mit elektrischem Stellantrieb

Details zum Produkt

Ventil	Wafer Typ, EPDM-Dichtung, PN10/16, Ventil 304/316
Betätigungselement	Elektrischer Aktuator, 24V / 220V
Abmessungen	DN40 - DN300

Absperrklappe mit Teflon-Abdichtung, Wafer-Typ Mit pneumatischem Antrieb

Details zum Produkt

Ventil	Wafer Typ, Teflondichtung, PN10/16, Klepe 304/316
Aktuator	Pneumatisch betätigt, doppelwirkend / einfachwirkend
Abmessungen	DN40 - DN300

Wafer-Typ-Absperrklappe mit Teflondichtung und elektrischem Stellantrieb

Details zum Produkt

Ventil	Wafer Typ, Teflondichtung, PN10/16, Ventil 304/316
Aktuator	Elektrisch Aktuator, 24V / 220V
Abmessungen	DN40 - DN300



Absperrklappen mit Aktuator

Viton-abgedichtete Absperrklappe vom Wafer-Typ mit pneumatischem Antrieb

Details zum Produkt	
Ventil	Wafer Typ, Viton-Dichtung, PN10/16, Ventil 304/316
Aktuator	Pneumatisch Aktuator, doppelwirkend / einfachwirkend
Abmessungen	DN40 - DN300



Abgedichtete Wafer-Absperrklappe aus Viton mit elektrischem Stellantrieb

Details zum Produkt	
Ventil	Wafer Typ, Viton-Dichtung, PN10/16, Ventil 304/316
Aktuator	Pneumatisch Aktuator, 24V / 220V
Abmessungen	DN40 - DN300



Abgedichtete Absperrklappe vom Lug-Typ aus EPDM Pneumatischer Aktuator

Details zum Produkt	
Ventil	Lug Typ, EPDM Dichtung, PN10/16, Ventil 304/316
Aktuator	Pneumatisch Aktuator, doppelwirkend / einfachwirkend
Abmessungen	DN40 - DN300



Abgedichtete Absperrklappe vom Lug-Typ aus EPDM Elektrischer Aktuator

Details zum Produkt	
Ventil	Lug Typ, EPDM Dichtung, PN10/16, Ventil 304/316
Aktuator	Elektrisch Aktuator, 24V / 220V
Abmessungen	DN40 - DN300



Absperrklappen mit Aktuator

Absperrklappe vom Lug-Typ mit Teflondichtung Pneumatischer Aktuator

Details zum Produkt

Ventil	Lug Typ, Teflondichtung, PN10/16, Ventil 304/316
Aktuator	Pneumatisch Aktuator, doppelwirkend / einfachwirkend
Abmessungen	DN40 - DN300



Absperrklappe vom Lug-Typ mit Teflondichtung, elektrischer Aktuator

Details zum Produkt

Ventil	Lug Typ, Teflondichtung, PN10/16, Ventil 304/316
Aktuator	Elektrisch Aktuator, 24V / 220V
Abmessungen	DN40 - DN300



Viton-abgedichtete Absperrklappe vom Lug-Typ Pneumatischer Aktuator

Details zum Produkt

Ventil	Lug Typ, Viton Dichtung, PN10/16, Viton 304/316
Aktuator	Pneumatisch Aktuator, doppelwirkend / einfachwirkend
Abmessungen	DN40 - DN300



Viton-abgedichtete Absperrklappe vom Lug-Typ Elektrischer Aktuator

Details zum Produkt

Ventil	Lug Typ, Viton Dichtung, PN10/16, Ventil 304/316
Aktuator	Elektrisch Aktuator, 24V / 220V
Abmessungen	DN40 - DN300



Stellantrieb-Kugelhähne

2 Stück Kugelhahn mit Gewinde Pneumatisch	
Details zum Produkt	
Ventil	2-teilig, mit Gewinde, PN16, AISI304 / AISI316
Aktuator	Pneumatisch aktuator, doppeltwirkend / einfachwirkend
Abmessungen	1/2" - 4"



2-teiliger Kugelhahn mit Gewinde Elektrisch	
Details zum Produkt	
Ventil	2-teilig, mit Gewinde, PN16, AISI304 / AISI316
Aktuator	Elektrisch aktuator, 24V / 220V
Abmessungen	1/2" - 4"



3-teiliger Kugelhahn mit Gewinde, pneumatischer Aktuator	
Details zum Produkt	
Ventil	3-Teilig, mit Gewinde, PN63, AISI304/ AISI316
Aktuator	Pneumatisch Aktuator, doppeltwirkend / einfachwirkend
Abmessungen	1/2" - 4"



3-teiliger Kugelhahn mit Gewinde und elektrischem Aktuator	
Details zum Produkt	
Ventil	3 Segmentiert, PN63, AISI304/ AISI316
Aktuator	Elektrisch Aktuator, 24V / 220V
Abmessungen	1/2" - 4"



Stellantrieb-Kugelhähne

3-Wege-Kugelhahn mit Gewinde, pneumatischer Aktuator - T Port

Details zum Produkt

Ventil	3-teilig, Ausrüstung, PN63, AISI304/ AISI316
Aktuator	Pneumatischer Antrieb, doppelwirkend/einfachwirkend
Abmessungen	1/2" - 4"



3-Wege-Kugelhahn mit Gewinde, elektrisch aktuator - T Port

Details zum Produkt

Ventil	3-teilig, mit Gewinde, PN63, AISI304/ AISI316
Aktuator	Elektrisch aktuator, 24V / 220V
Abmessungen	1/2" - 4"



3-Wege-Kugelhahn mit Gewinde, pneumatischer Aktuator - L Port

Details zum Produkt

Valve	3-teilig, Ausrüstung, PN63, AISI304/ AISI316
Actuator	Pneumatischer Antrieb, doppelwirkend/einfachwirkend
Dimensions	1/2" - 4"



3-Wege-Kugelhahn mit Gewinde, elektrisch aktuator - L Port

Details zum Produkt

Valve	3-teilig, mit Gewinde, PN63, AISI304 / AISI316
Actuator	Elektrisch aktuator, 24V / 220V
Dimensions	1/2" - 4"



Stellantrieb-Kugelhähne

2-teiliger Flanschkugelhahn, pneumatisch aktuator	
Details zum Produkt	
Ventil	2-teilig, geflanscht, PN16, AISI304/ AISI316
Aktuator	Pneumatisch betätigt, doppeltwirkend / einfachwirkend
Abmessungen	DN15 - DN250



2-teiliger Flanschkugelhahn, elektrisch aktuator	
Details zum Produkt	
Ventil	2-teilig, geflanscht, PN16, AISI304/ AISI316
Aktuator	Elektrisch Aktuator, 24V / 220V
Abmessungen	DN15 - DN250



3-teiliger Flansch-Kugelhahn, pneumatisch aktuator	
Details zum Produkt	
Ventil	3-teilig, geflanscht, PN40, AISI304/ AISI316
Aktuator	Pneumatisch aktuator, doppeltwirkend / einfachwirkend
Abmessungen	DN15 - DN250



3-teiliger Flanschkugelhahn, elektrisch aktuator	
Details zum Produkt	
Ventil	3-teilig, geflanscht, PN40, AISI304/ AISI316
Aktuator	Elektrisch aktuator, 24V / 220V
Abmessungen	DN15 - DN250





IV. Rückschlagventile / Schmutzfänger

- Aufrechtes Rückschlagventil Edelstahl
- Rückschlagklappe aus Edelstahl
- Rückschlagventil Typ Y mit Gewinde
- Disco-Rückschlagventil Edelstahl
- Rückschlagventil mit Zwischenflansch aus Edelstahl
- Doppelklappen-Rückschlagventil aus Edelstahl
- Schmutzfänger Typ Y Edelstahl
- Y-Flanschsieb aus Edelstahl

tegra



tegravalv

Aufrechtes Rückschlagventil Edelstahl

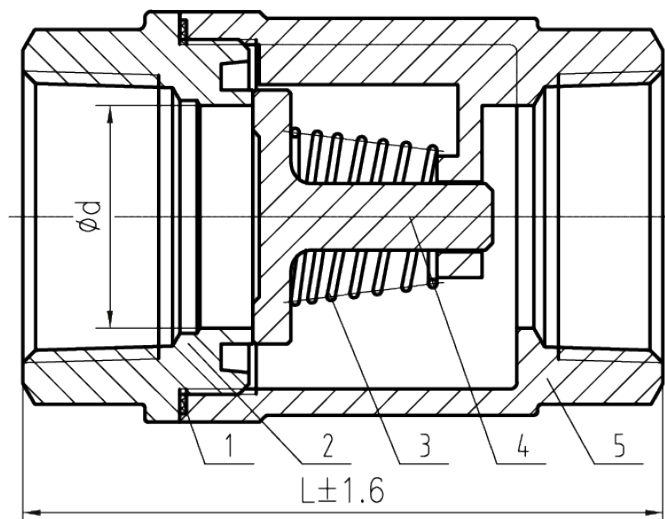


Spezifikationen

Gehäuse (1)	AISI304 / AISI316
Dichtungsring (2)	PTFE
Deckel (3)	AISI304 / AISI316
Feder (4)	AISI304
Scheibe (5)	AISI304 / AISI316
Betriebstemperatur	-20 °C / +120 °C
Druckklasse	PN40

Abmessungen

GRÖSSE		D	L
DN15	1/2"	15	58
DN20	3/4"	20	62
DN25	1"	25	76
DN32	1.1/4"	32	87
DN40	1.1/2"	40	102
DN50	2"	50	113

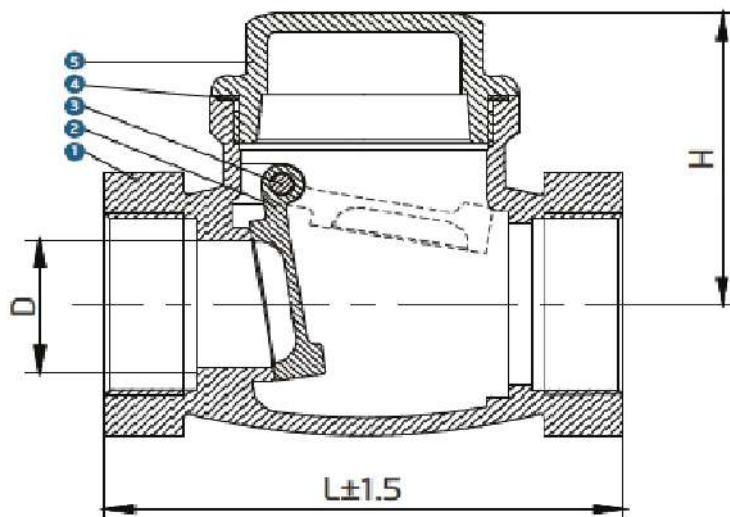


Rückschlagklappe aus Edelstahl



Spezifikationen	
Gehäuse (1)	AISI304 / AISI316
Scheibe (2)	AISI304 / AISI316
Aufhängebolzen (3)	AISI304 / AISI316
Dichtung (4)	PTFE
Deckel (5)	AISI304 / AISI316
Betriebstemperatur	-20 °C / +120 °C
Druckklasse	PN40

Abmessungen				
GRÖSSE		D	L	H
DN15	1/2"	15,5	82	43
DN20	3/4"	20	75	45
DN25	1"	23,5	84	49
DN32	1.1/4"	30	100	58
DN40	1.1/2"	37	115	64
DN50	2"	48	134	71
DN65	2.1/2"	64	164	91
DN80	3"	74,5	190	103
DN100	4"	96	237	138

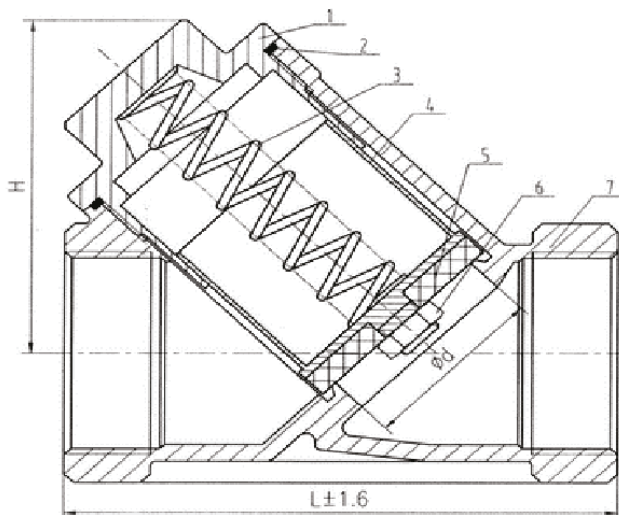


Rückschlagventil Typ Y mit Gewinde



Spezifikationen	
Deckel (1)	AISI304 / AISI316
Dichtung (2)	PTFE
Feder (3)	AISI304
Innere Teile (4)	AISI304 / AISI316
Sitz (5)	PTFE
Gehäuse (6)	AISI304 / AISI316
Betriebstemperatur	-20 °C / +120 °C
Druckklasse	PN40

Abmessungen				
GRÖSSE		D	L	H
DN15	1/2"	15	64,5	48
DN20	3/4"	20	79,5	55
DN25	1"	25	88	65
DN32	1.1/4"	32	104	75
DN40	1.1/2"	40	117,5	80
DN50	2"	49	134	95

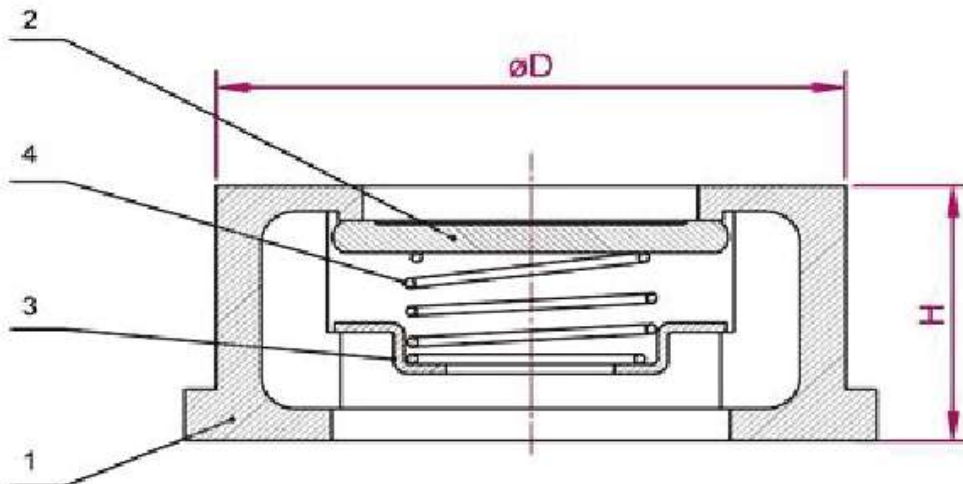


Disco-Rückschlagventil Edelstahl



Spezifikationen	
Gehäuse (1)	AISI304 / AISI316
Klöppel (2)	AISI304 / AISI316
Federteller (3)	AISI304 / AISI316
Feder (4)	AISI304
Betriebstemperatur	-20 °C / +120 °C
Druckklasse	PN40

Abmessungen			
GRÖSSE		H	ØD
DN15	1/2"	16	40
DN20	3/4"	19	47
DN25	1"	22	56
DN32	1.1/4"	28	72
DN40	1.1/2"	31	86
DN50	2"	40	100
DN65	2.1/2"	46	121
DN80	3"	50	137
DN100	4"	60	157
DN125	5"	80	180
DN150	6"	95	205
DN200	8"	110	270

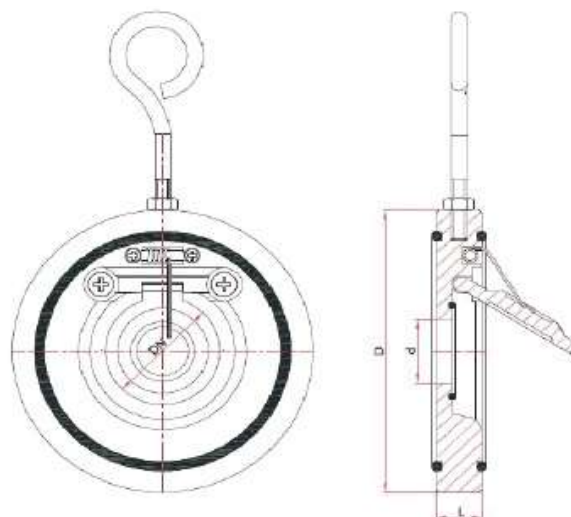


Rückschlagventil mit Zwischenflansch aus Edelstahl



Spezifikationen	
Gehäuse (1)	AISI304 / AISI316
Klöppel (2)	AISI304 / AISI316
Feder (3)	SS
Dichtung (4)	Viton
Betriebstemperatur	-20 °C / +200 °C
Druckklasse	PN40

Abmessungen			
GRÖSSE	D	d	L
DN50	109	32	14
DN65	129	40	14
DN80	144	54	14
DN100	164	70	18
DN125	195	92	18
DN150	220	112	20
DN200	275	154	22
DN250	330	192	26
DN300	380	227	32

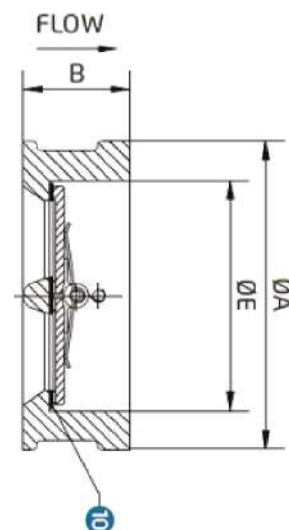
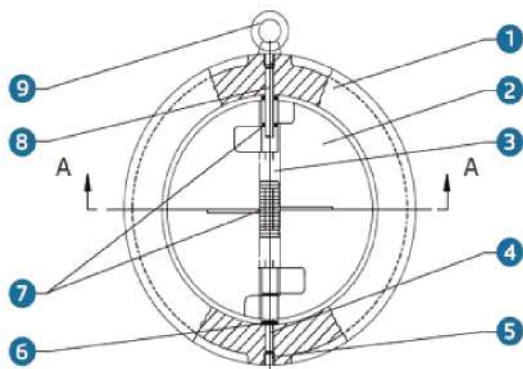


Doppelklappen-Rückschlagventil aus Edelstahl



Spezifikationen	
Gehäuse (1)	GG25
Klöppel (2)	AISI304
Feder (3)	AISI304
Aufhängebolzen (4)	AISI416
Stopfen (5)	GG25
Gehäuselager (6)	PTFE
Federteller (7)	PTFE
Ringschraube (8)	WCB
Betriebstemperatur	-15 °C / +80 °C
Druckklasse	PN16

Abmessungen				
GRÖSSE		B	E	A
DN50	2"	43	65	101
DN65	2.1/2"	48	80	121
DN80	3"	64	94	131
DN100	4"	64	117	156
DN125	5"	70	145	187
DN150	6"	76	170	213
DN200	8"	89	224	267
DN250	10"	114	265	327
DN300	12"	114	310	375

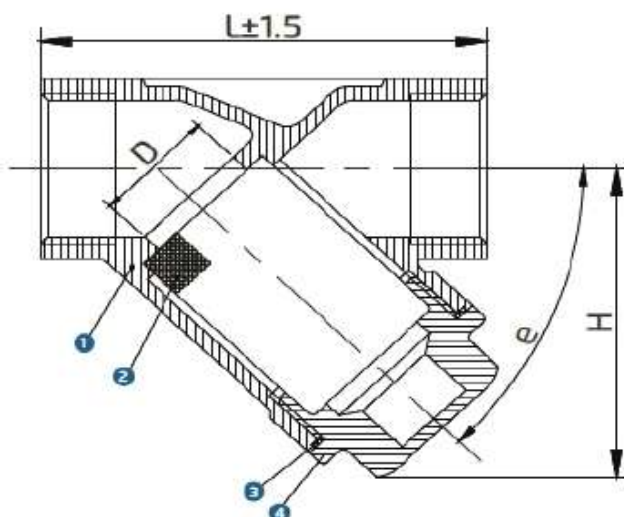


Schmutzfänger Typ Y Edelstahl



Spezifikationen	
Gehäuse (1)	AISI304 / AISI316
Filter (2)	AISI304 / AISI316
Dichtung (3)	PTFE
Deckel (4)	AISI304 / AISI316
Betriebstemperatur	-20 °C / +120 °C
Druckklasse	PN40

Abmessungen				
GRÖSSE		D	L	H
DN15	1/2"	15	59	45
DN20	3/4"	20	73	60
DN25	1"	25	84	63
DN32	1.1/4"	32	97	80
DN40	1.1/2"	40	106	88
DN50	2"	50	127	109



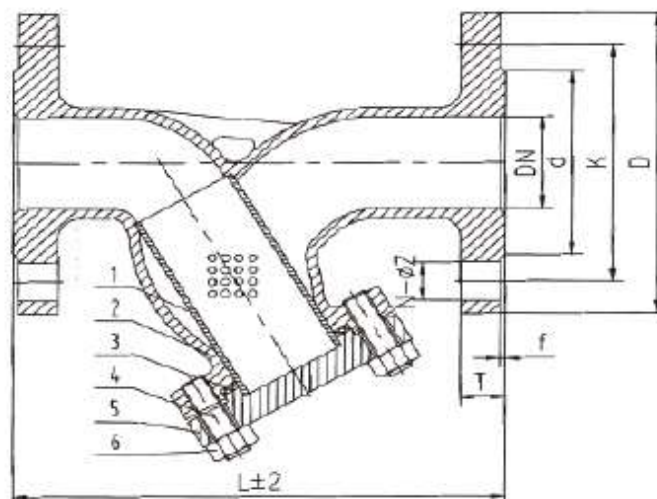
Y-Flanschsieb aus Edelstahl



Spezifikationen	
Gehäuse (1)	AISI304 / AISI316
Filter (2)	AISI304 / AISI316
Dichtung (3)	PTFE
Deckel (4)	AISI304 / AISI316
Schraube (5)	AISI304 / AISI316
Gewinde (6)	AISI304 / AISI316
Betriebstemperatur	-20 °C / +120 °C
Druckklasse	PN40

Abmessungen

GRÖSSE	L	ØD	ØDN	K	d	T	f	N-ØZ
DN25	160	115	25	85	65	14	2	14x4
DN32	180	135	32	100	78	16	2	18x4
DN40	200	150	40	110	85	16	2	18x4
DN50	220	165	50	125	100	18	3	18x4
DN65	250	185	65	145	120	18	3	18x4
DN80	280	200	80	160	135	20	3	18x8
DN100	310	220	100	180	155	22	3	18x8
DN125	340	250	125	210	185	22	3	18x8
DN150	390	285	150	240	210	24	3	23x8
DN200	490	340	200	295	265	26	3	23x12





VI. Zubehörteile

- Pneumatischer Stellungsregler
- Namur Ventil
- Schaltkasten
- Getriebe
- Drosselklappengriff
- Quadratischer Stern
- Dichtunstypen

tegra



tegravalf

Zubehörteile

Pneumatischer Stellungsregler Zusatzgerät

Details zum Produkt

Gehäuse	Aluminium
Anzeiger	Digital
Schutzklasse	IP66
Stamndort	4-20 mA
Anwendung	Proportional Gesteuert
Merkmal	Elektro-pneumatisch, Rotary Typ, Ex-Proof Feedback



Namur-Ventil-Zusatzgerät

Details zum Produkt

Anwendungsbereiche	Pneumatische Antriebssteuerung
Spulenspannung	230/220 V AC, 110V, 24V, 12V AC, 24V, 12V DC
Schutzklasse	IP 65
Einschaltzeit Ausschaltzeit	max 30 mS
Spannungstoleranz	+/- %10
Maßnahme Anzahl der Stränge	G (BSP) 1/4" - 5/2
Arbeitsdruck	0,5 / 10 Bar
Umgebungs-Temperatur	-5°C / 60°C
Schmierung	Erfordert keine
Flüssigkeit	Luft, Inertgas
Typ Anzahl	Einzelspule NM52W1S



Zubehörteile

Schaltkasten Mechanisches Hilfsmittel Zubehör

Details zum Produkt

Gehäuse	Aluminium
Verbindung Komponenten	Kohlenstoffstahl / SS304
Funktion wechseln	5A 250V AC (standart)
	16A 125V AC/250V AC Omron, Honeywell etc.
	0,6A 125V DC Standart, Omron, Honeywell
	10A 30V DC Standart, Omron, Honeywell
Betriebstemperatur	-20 / +80 °C
Schutzklasse	IP67
Kabeleinführung	1 oder 2 Stück
	G1/2", NPT 1/2", M20



Schaltkasten Exproof-Zusatzgerät

Details zum Produkt

Gehäuse	Aluminium / SS316
Verbindung Komponenten	Kohlenstoffstahl / SS304
Funktion wechseln	≤ 150 mA 24V DC - Standard
	≤ 150 mA 30V DC Pepperl + Fuchs NBB3
Betriebstemperatur	-40 / +80 °C
Schutzklasse	IP66
Kabeleinführung	2 oder 4 Stück
	G3/4", NPT 1/2"-3/4", M20



Schaltkasten Exproof Proximity Zusatzgerät

Details zum Produkt

Gehäuse	Aluminium / SS316
Verbindung Komponenten	Kohlenstoffstahl / SS304
Funktion wechseln	≤ 150 mA 24V DC - Standard
	≤ 150 mA 30V DC Pepperl + Fuchs NBB3
Betriebstemperatur	-40 / +80 °C
Schutzklasse	IP66
Kabeleinführung	2 oder 4 Stück
	G3/4", NPT 1/2"-3/4", M20



Zubehörteile

Getriebehilfsmittel-Zubehör

Messung

24*1

30*1

50*1

80*1



Drosselklappengriff Hilfszubehör

Messung

Klein

Mitte

Groß



Square Star Hilfsmittel

Messung

11*9

14*9

14*11

17*11

17*14

22*14

22*17

27*22

36*27



Dichtungstypen

EPDM-Dichtung Hilfsmittel

Messung

DN40
DN50
DN65
DN80
DN100
DN125
DN150
DN200
DN250
DN300



Teflon-Dichtung Hilfsmittel

Messung

DN40
DN50
DN65
DN80
DN100
DN125
DN150
DN200
DN250
DN300



Viton-Dichtung Hilfsmittel

Messung

DN40
DN50
DN65
DN80
DN100
DN125
DN150
DN200
DN250
DN300





V. Kompensatoren

- Metallfaltenbalg Axialkompensator
- Gummikompensator, kurzes Gussrohr mit Flansch



Metallfaltenbalg Axialkompensator

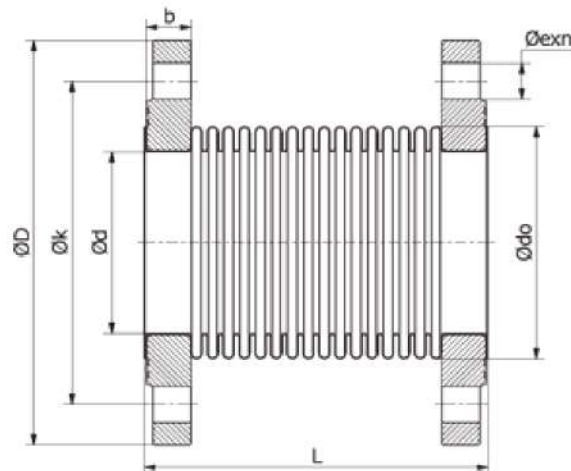


Spezifikationen

Axiale Arbeitstoleranz	-20 /+10 (30 mm) -30 /+15 (45 mm) -40 /+20 (60 mm)
Flansch	AISI304 / 321
Faltenbalg	AISI304
Betriebstemperatur	427 °C
Druckklasse	16 bar / 2,5 bar

Abmessungen

GRÖSSE	L-Größe			Anschluss Abmessungen					
	Erweiterung 30 mm	Erweiterung 45 mm	Erweiterung 60 mm	Ød	ØD	Øk	n	Øexn	b
DN25	110			43	115	85	4	14	18
DN32	110			43	140	100	4	18	18
DN40	120	150		49	150	110	4	18	18
DN50	120	150	180	61	165	125	4	18	18
DN65	120	150	180	77	185	145	4	18	18
DN80	120	150	180	89	200	160	8	18	20
DN100	120	150	185	115	220	180	8	18	20
DN125	125	155	190	140	250	210	8	18	22
DN150	130	155	200	169	285	240	8	22	22
DN200	150	230	230	220	340	295	12	22	24

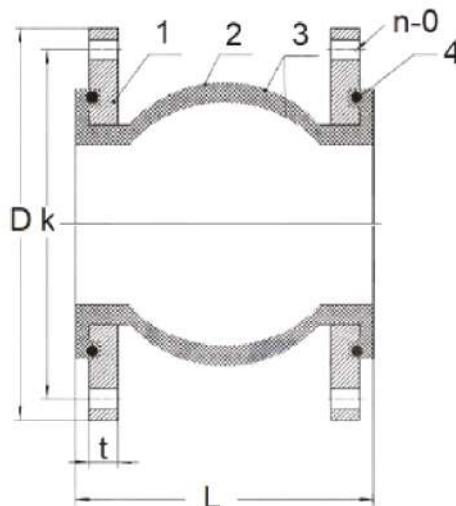


Gummikompensator, kurzes Gussrohr mit Flansch



Spezifikationen	
Verbindung (1)	Gusseisen mit Kugelgraphit
Gehäuse (2)	EPDM
Tuch (3)	Kord Tuch
Segment (4)	Harter Stahl
Betriebstemperatur	120 °C
Druckklasse	PN16

Abmessungen						
GRÖSSE		L	D	k	t	nxM
DN25	1"	100	110	85	12	4x17
DN32	2.1/4"	100	135	100	13,5	4x18
DN40	2.1/2"	100	144	110	14,5	4x18
DN50	2"	100	159	125	14,5	4x18
DN65	2.1/2"	100	179	145	15	4x18
DN80	3"	100	194	160	17	4x18
DN100	4"	100	214	180	18	4x18
DN125	5"	120	244	210	20	4x18
DN150	6"	120	279	240	21	8x22
DN200	8"	120	334	295	22	12x22
DN250	10"	130	404	355	25	12x26
DN300	12"	130	459	410	25	12x26



tegravalf

📍 Saęlık Nachbarschaft
Soęuksu Straęe No 1/A1
Ergene/Tekirdaę
Tegra Valf End. Ürünler A.ę.

☎ +90 282 686 11 71
+90 532 301 78 59
🌐 www.tegravalf.com.tr
✉ satis@tegravalf.com.tr